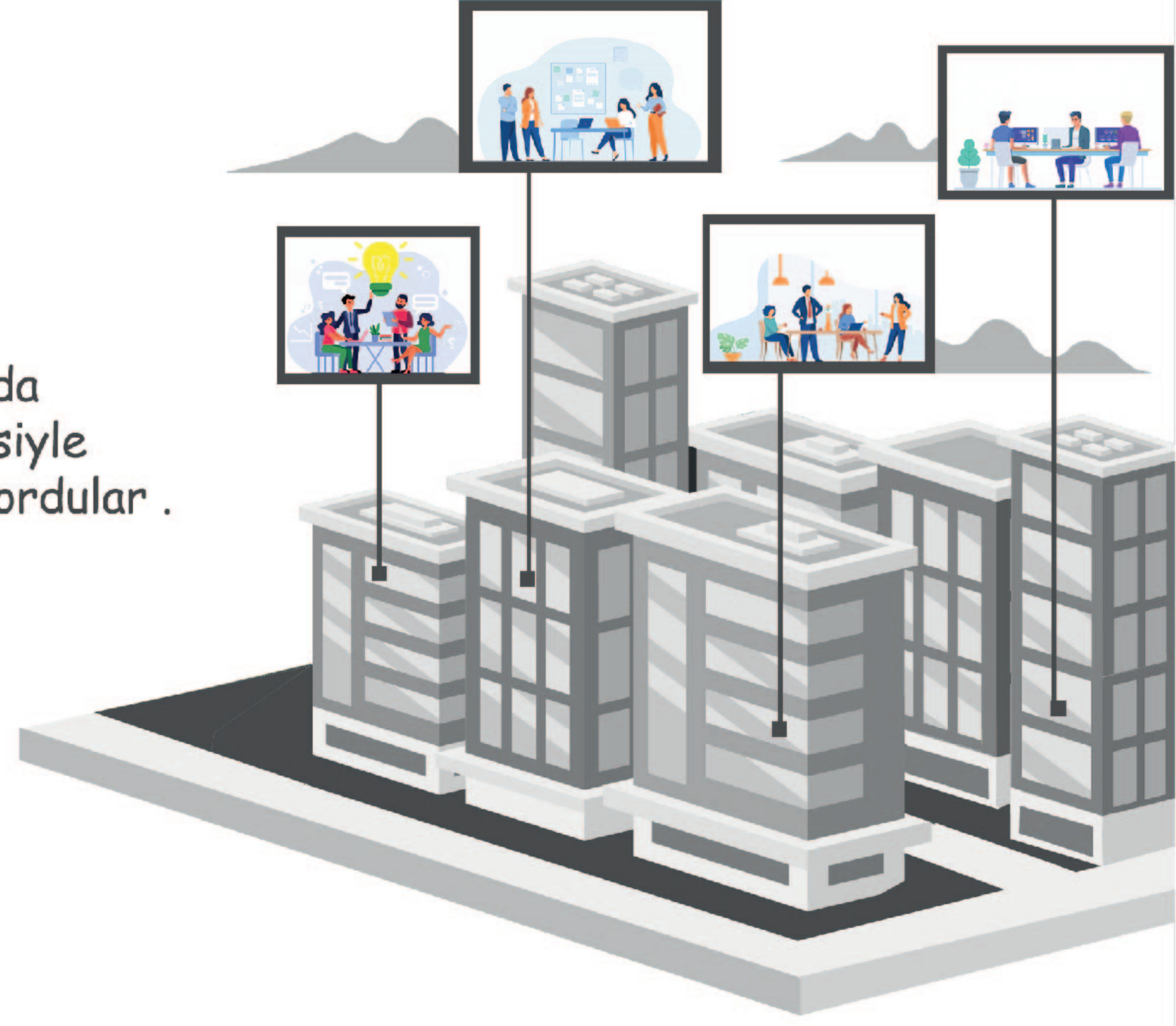




## Covid-19 öncesi

Korona virüs öncesinde çalışma yerleri ofisler dış binalarda şirketlerde halindeydi dışarda çalışan insanlar evleri ailesiyle vakit geçirmek yemek yemek dinlenmek amacıyla kullanıyorlardı .



## Covid-19 Sonrası

Korona virüs nedeniyle insanlar virüsün yayılmasını engellemek için işlerini evlere taşıdılar .Fakat evde de bazı sıkıntılar ortaya çıktı. Bunlar çalışılacak alanın küçüklüğü evin rahatlığının getirdiği koltukta oturma yatakta uzanma gibi psikolojik olarak dinlenmekten çalışmama güdüsünü ortaya koydu .Bu da çalışan kişinin üretkenliğini azalttı .

## Evde çalışmanın dezavantajları

**Yüksek oto-kontrol ihtiyacı:** Çalışmak için bir ortamın bu denli rahat olması dikkatinizin kolayca dağılmasına neden olabilir.

**Dikkat dağınıklığı:** Çocuklarınız, aile bireyleriniz,dikkatinizin yok edebilir.

**İzolasyon:** Mesai arkadaşlarınızdan ayrılmak demek.

**İş bazen hiç bitmez:** Mesainizin resmi sona erme saatinin olmaması, sizi sonsuz bir döngü içinde çalışmak zorunda bırakabilir.

1

2

3

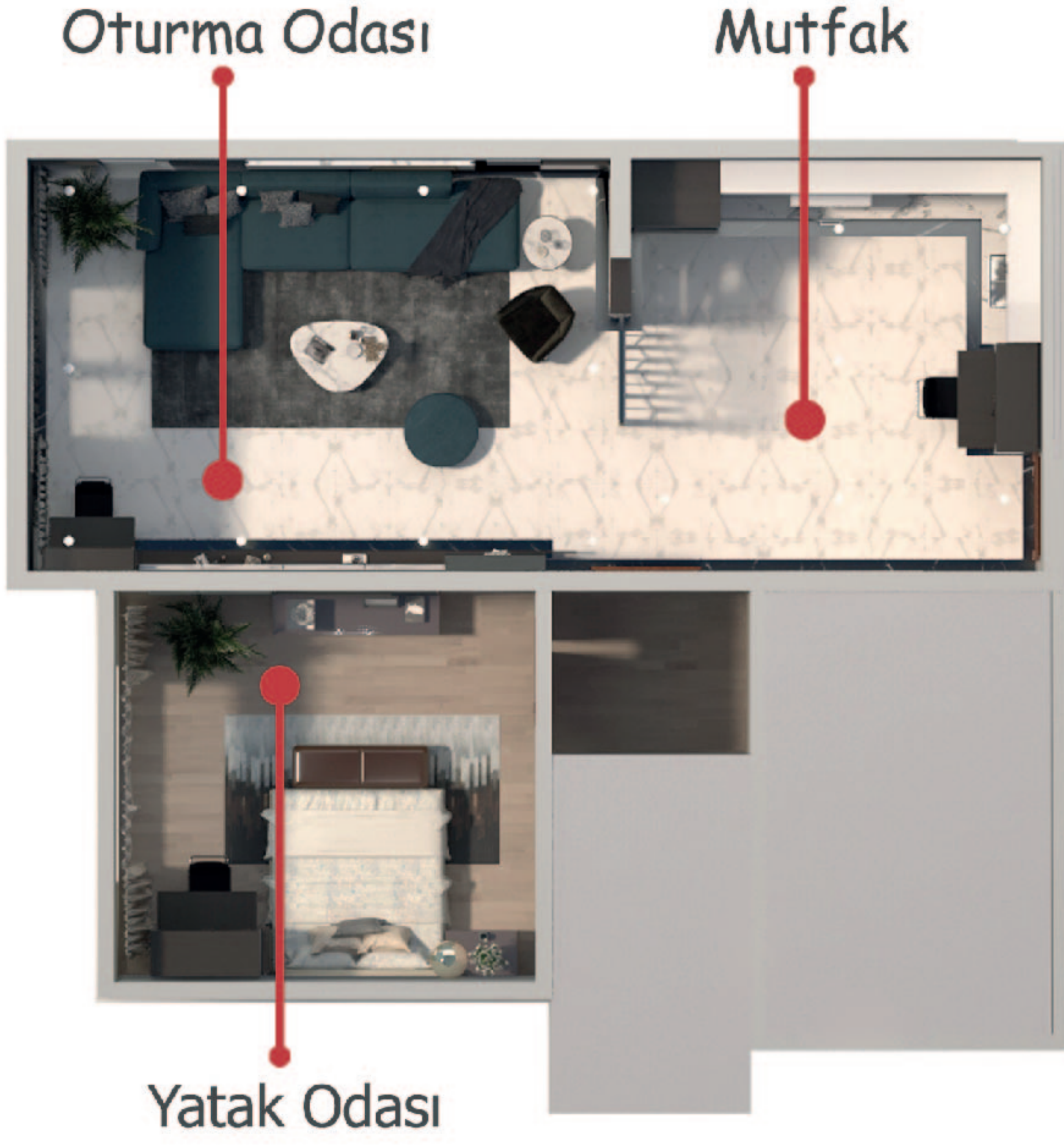
4



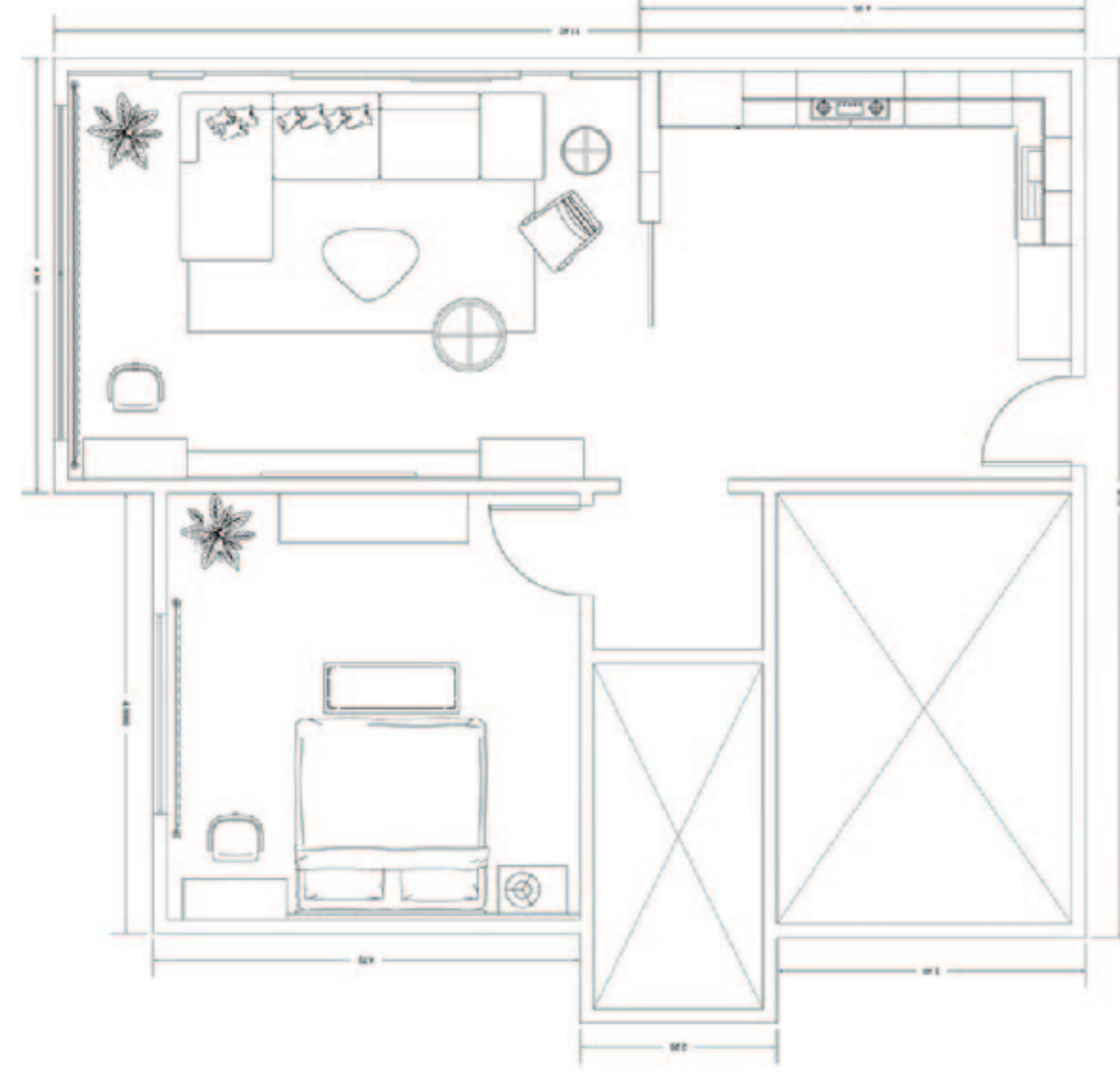




## Ev planı



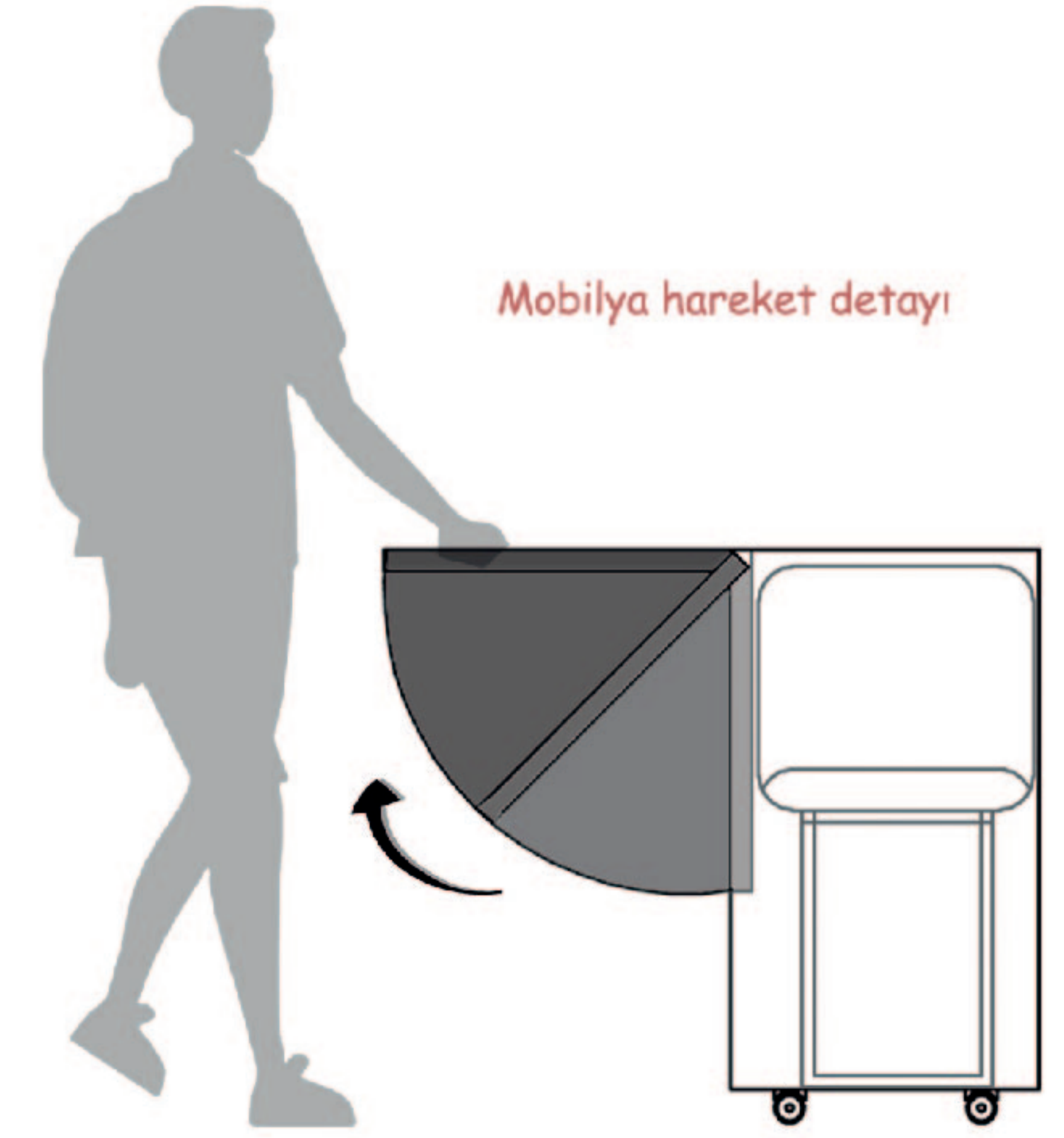
Çoğu evde alan sınırlı olduğu için ev içerisinde esneklik sağlamamız gerekmektedir. Oturma Odasında mutfakta yatak odasında bile kolaylıkla kullanabileceğimiz hareketli katlanabilir bölmeleri olan bir masa kullanarak istediğimiz tüm odaları güzel bir şekilde kullanabileceğimiz aktif çalışma alanına bir ofise çevirebiliriz.



## Hareketli Mobilya

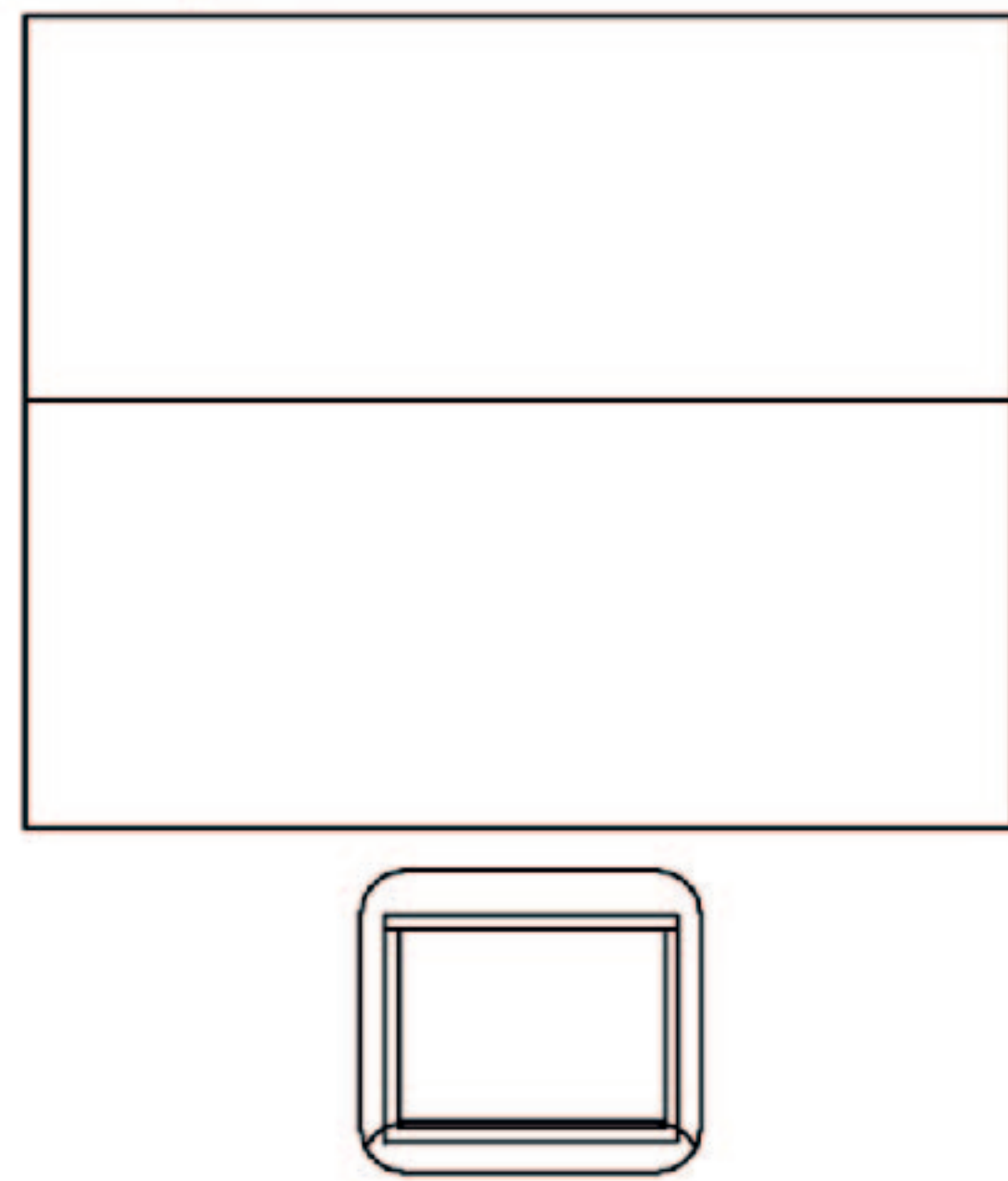
Masa tablası özel bir sistem ile çok kolay açılıp kapanabilmektedir. Ayaklar güvenlik için kilitleme özelliğine sahiptir. Ayak ve taşıyıcı iskele üzerinde ses absorbe özelliği vardır. Ayaklar kablo geçişine imkan sağlayacak şekilde dizayn edilmiştir. Özel aparatlar sayesinde masalar birleştirilerek farklı ofis mekanları oluşturulabilir. İç içe geçme özelliği ile yerden tasarruf sağlanmaktadır.

Katlanabilir ön kısmı esneklik sağlar. Güçlü, hafif ve kaliteli malzemeden yapılan bu mobilya, bilgisayar masası, çalışma masası, yemek masası gibi birden fazla işlevde kullanılabilir.



Mobilya hareket detayı

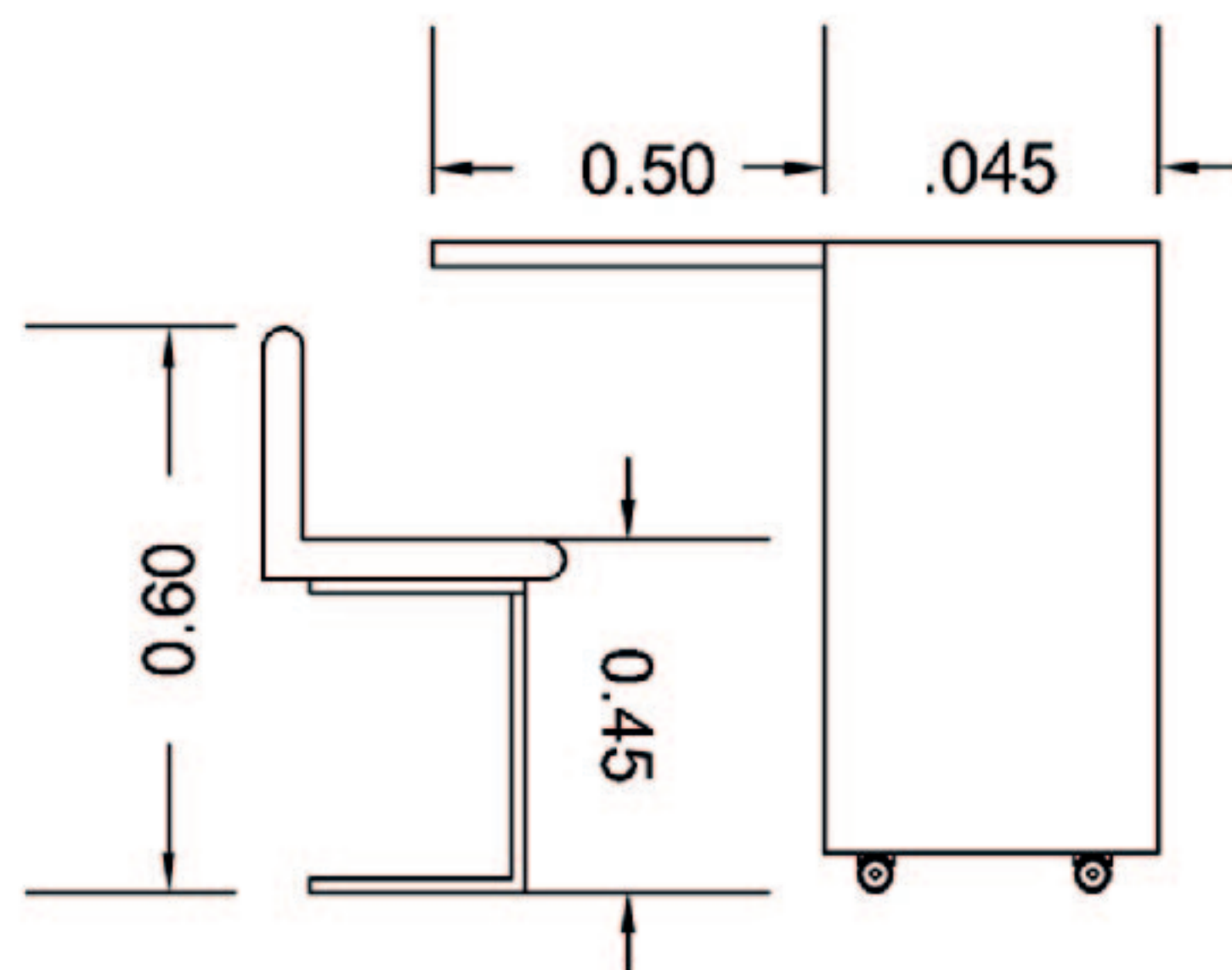
Hareketli mobilyanın açıkken planı



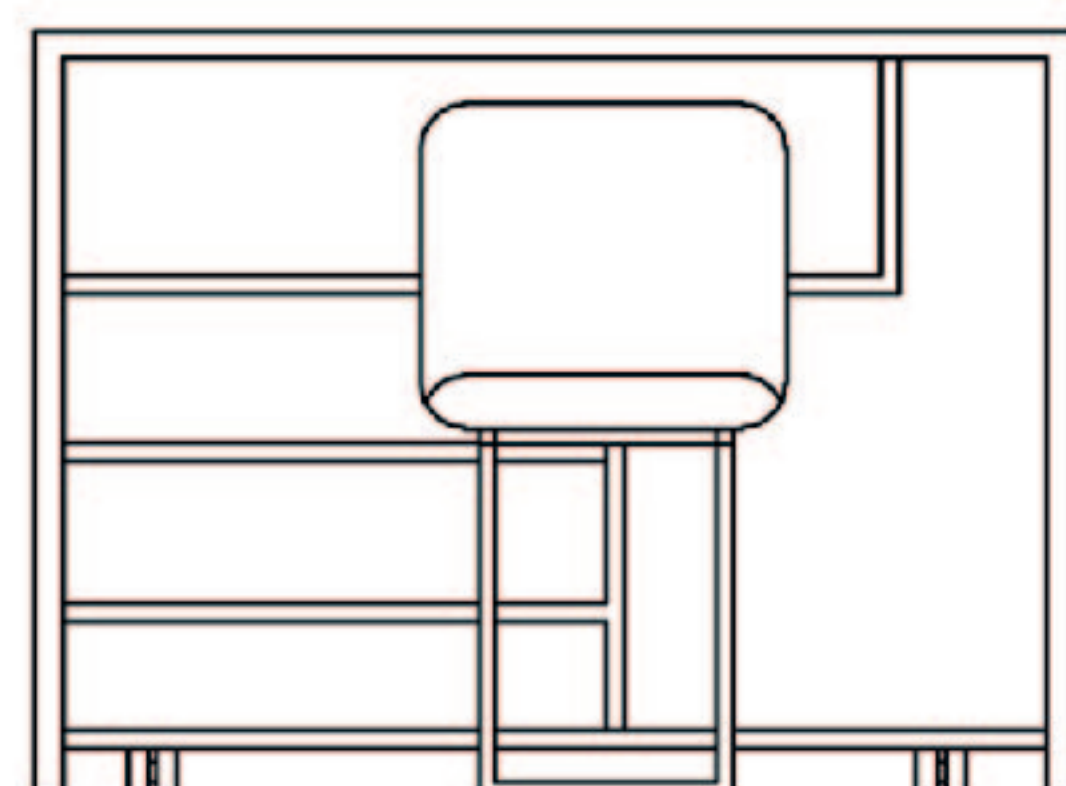
Hareketli mobilyanın kapalıyken planı



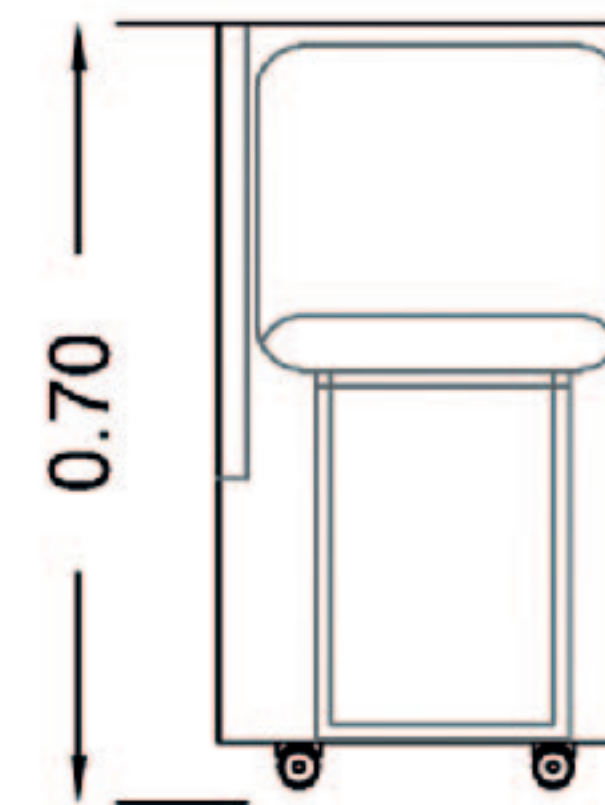
Hareketli mobilyanın açıkken görünüşü



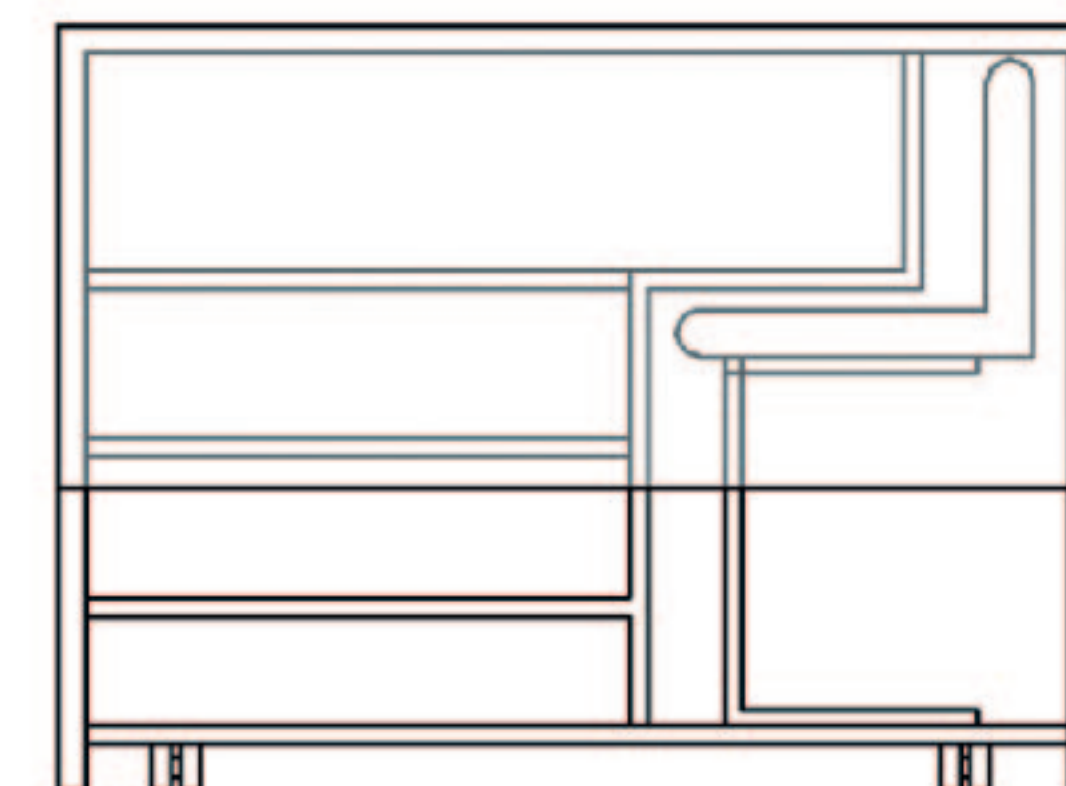
Hareketli mobilyanın açıkken görünüşü



Hareketli mobilyanın kapalıyken görünüşü



Hareketli mobilyanın kapalıyken görünüşü

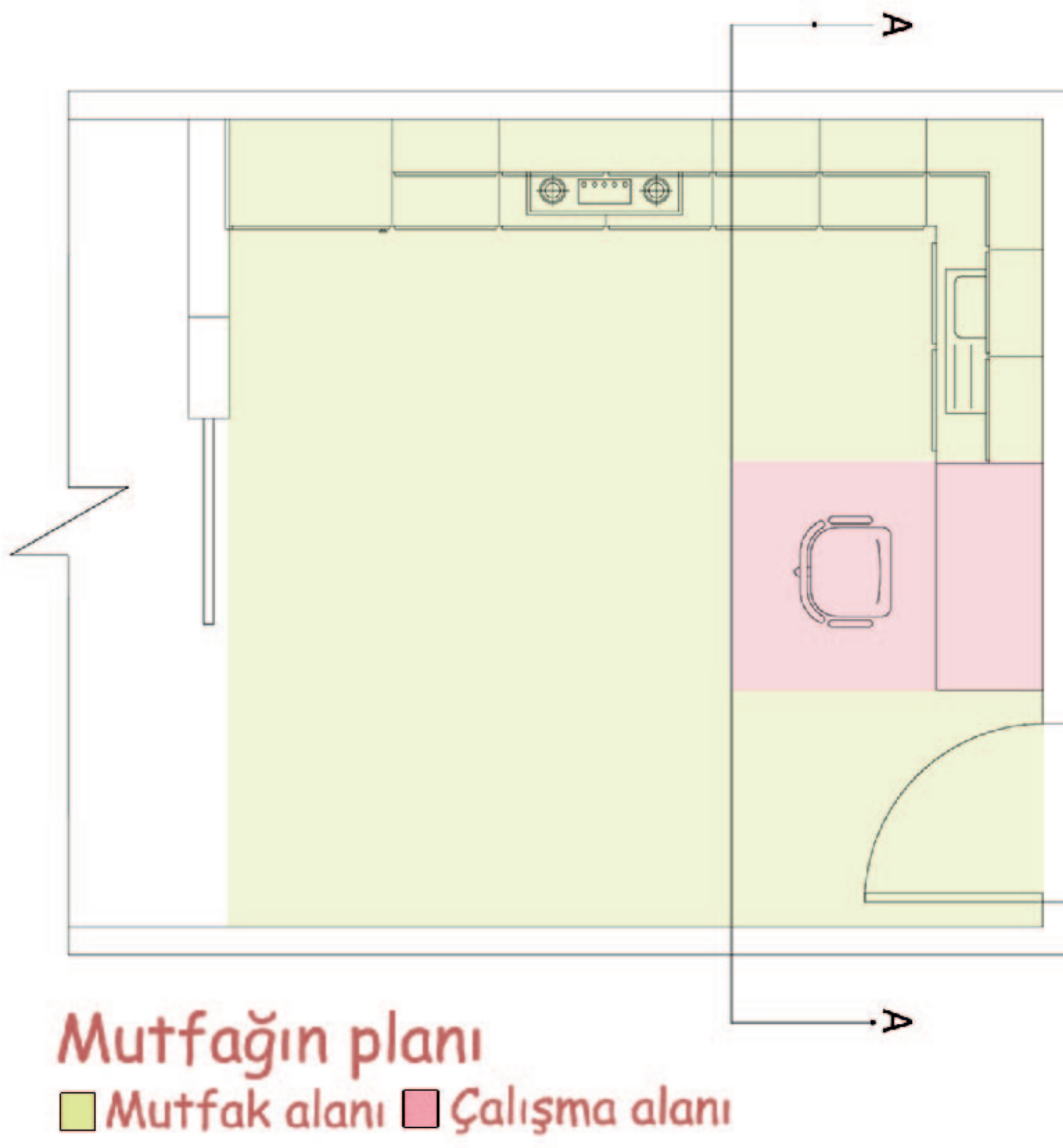


3D Boyut





## Mutfakta alternatif çalışma



### 3D Boyut



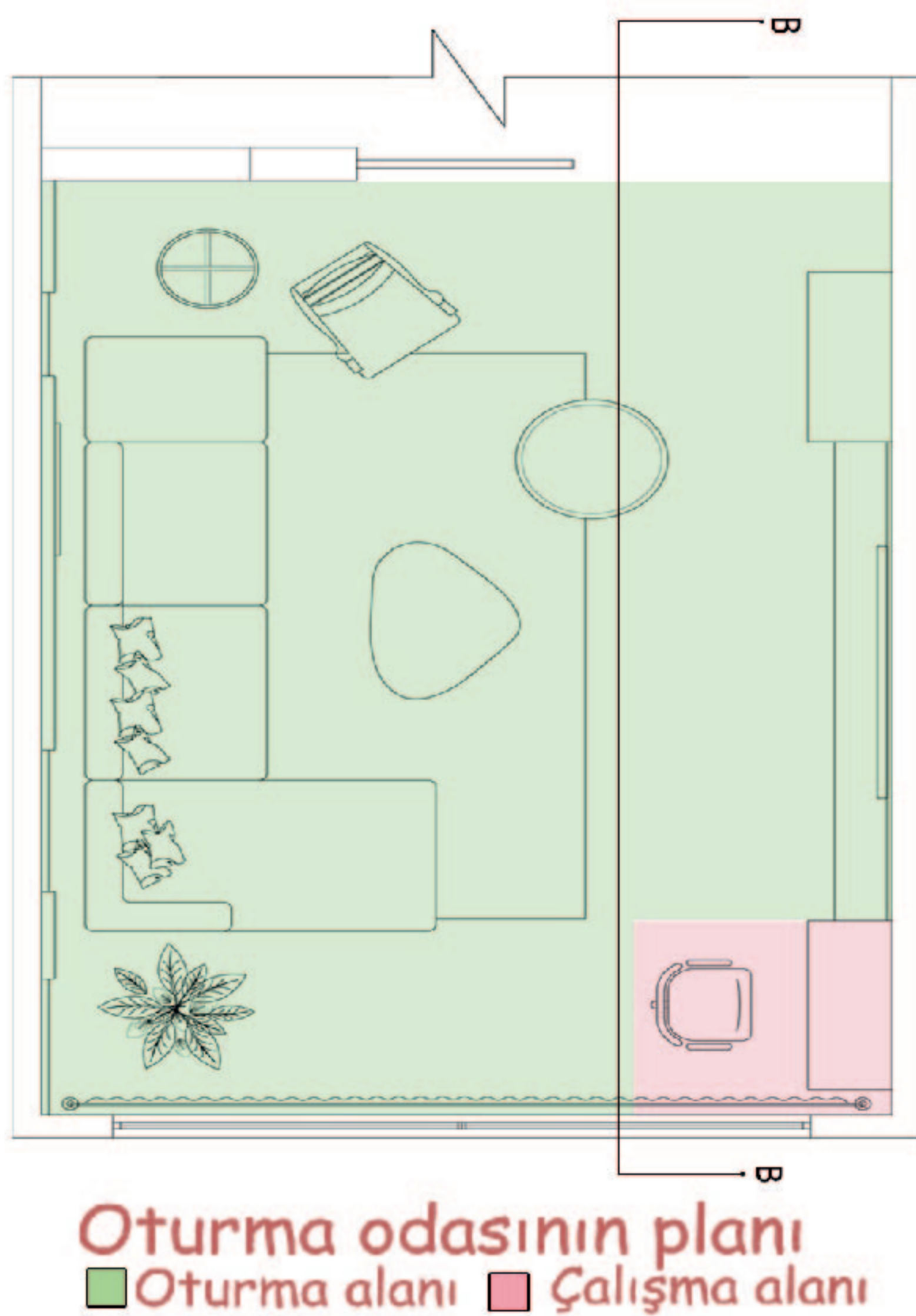
## Yatak odasında alternatif çalışma



### 3D Boyut



## Oturma odasında alternatif çalışma



### 3D Boyut

